

Spécifications techniques

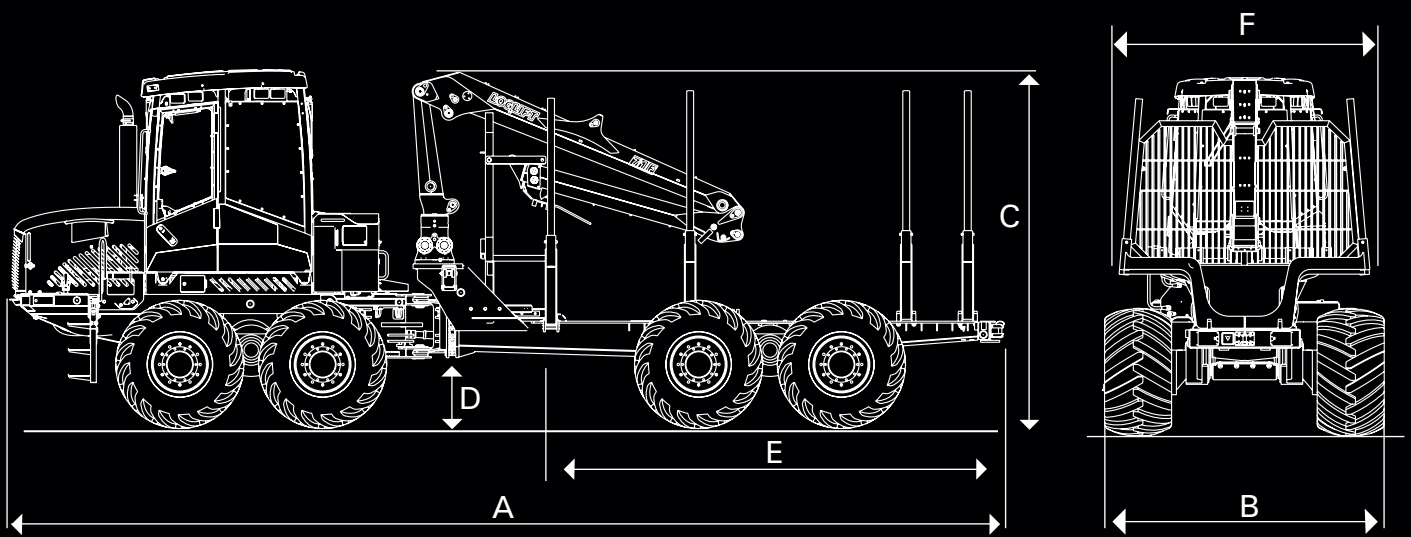
564C

574C

594C

Dimensions:			
Longueur, maxi, (A)*	9063/10355 mm	9202/10531 mm	10250 mm
Largeur hors tout, (B)*	2650/2850 mm	2670/2890 mm	3060 mm
Hauteur, (C)*	3685 mm	3860 mm	3900 mm
Garde au sol, (D)*	659 mm	650 mm	710 mm
Poids, net	15200/16800 kg	15650/17300 kg	21800 kg
Moteur:			
Type	Mercedes-Benz OM 906 LA	Mercedes-Benz OM 906 LA	Mercedes-Benz OM 926 LA
Cylindrée	6,4 L	6,4 L	7,2 L
Puissance brute @ 2200 tr/min	150 kW (204 PS)	205 kW (279 PS)	220 kW (299 PS)
Couple maxi @ 1200-1600 tr/min	750 Nm	1100 Nm	(1300-1600 rpm) 1200 Nm
Capacité du réservoir à carburant	150 L	150 L	220 L
Transmission:			
Transmission, 2 vitesses	Hydrostatique - Mécanique	Hydrostatique - Mécanique	Hydrostatique - Mécanique
Force de traction maxi	155 kN	185 kN	240 kN
Vitesse sur terrain	0-9 km/h	0-9 km/h	0-7 km/h
Vitesse sur route	0-25 km/h	0-25 km/h	0-20 km/h
Pneus:			
6 roues motrices - Pneus avant	710/55x34	710/55x34	
6 roues motrices - Pneus arrière	710/45x26,5	710/45x26,5	
6 roues motrices - Pneus avant en option	600/65x34	600/65x34	
6 roues motrices - Pneus arrière en option	600/55x26,5	600/55x26,5	
8 roues motrices	710/45x26,5	710/45x26,5	750/50x26,5
8 roues motrices - Option	600/55x26,5	600/55x26,5	
Direction:			
Chassis articulé			
Angle d'articulation	± 43°	± 43°	± 43°
Espace de chargement:			
Longueur, (E)*	4100/5400 mm	4000/4300/5600 mm	4800/5300 mm
Largeur, (F)*	2620 mm	2550/2850/3150 mm	3000-3870 mm
Surface	4,3 m ²	5 m ²	5,7 m ² - 7,0 m ²
Charge	12000 kg	14000 kg	19500 kg
Grue:			
Type	Loglift F71	Loglift F83/F91	Cranab FC155
Portée	7,2/8,5/10 m	7,2/8,5/10 - 7,9/10 m	8,5 m
Couple de levage brut	99 kNm	106/125 kNm	154 kNm
Couple de rotation	24,4 kNm	26,1/34,2 kNm	41,3 kNm
Angle de rotation	380°	380°	360°
Type de grappin	0,28 m ²	0,36 m ²	0,36/0,42 m ²
Système hydraulique:			
Débit @ 1500 tr/min	210 l/min	210 l/min	270 l/min
Capacité du réservoir hydraulique	145 L	145 L	180 L
Système électrique:			
Voltage	24 V	24 V	24 V
Batteries	2 x 115 Ah	2 x 115 Ah	2 x 115 Ah
Alternateur	2 x 80 A	2 x 80 A	2 x 80 A
Phares de travail, halogène	30 x 65 W	30 x 65 W	30 x 65 W
Phares de travail, Xénon (option)	15 x 35 W	15 x 35 W	15 x 35 W

* Voir illustration au dos



Distribué par:

